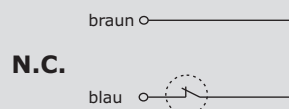


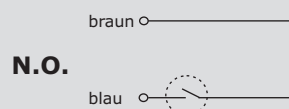
Eigenschaften:

- Montage von außen
- Schutzart IP 68
- Robuste Ausführung
- Berührungsloses Schalten
- Allspannung
- VDE geprüft

Anschlußschema:



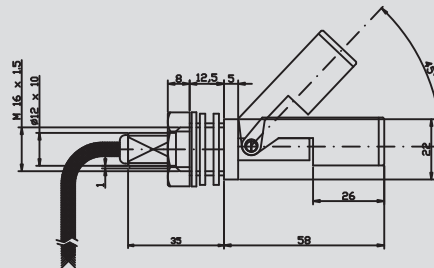
Anschlußschema:



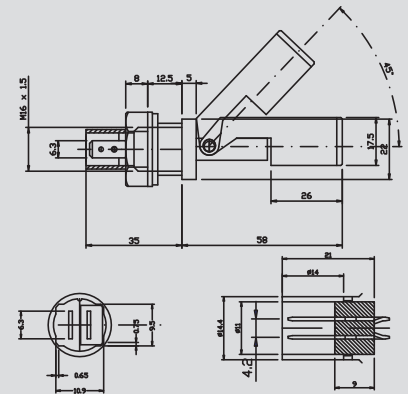
Horizontale Ausführung mit Festkabel



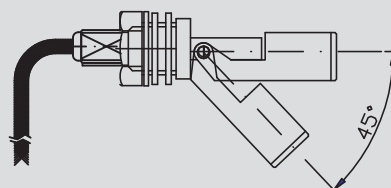
Montage nach oben öffnend - N.C.



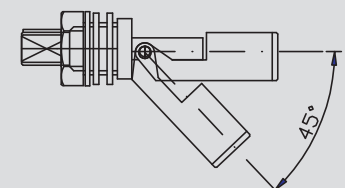
Montage nach oben öffnend - N.C.



Montage von unten schließend - N.O.



Montage von unten schließend - N.O.



Technische Daten	bei 20 °C und 24 VDC	
	LLS H... / 2m	LLS H... / plug
Typ	LLS H... / 2m	LLS H... / plug
Schaltpunkt	mindestens 35° geschwenkt	mindestens 35° geschwenkt
Schaltspannung (V)	... 250 VDC / AC	... 250 VDC / AC
Ausgangsstrom A = W/V	1000 mA	1000 mA
Maximale Leistung (W)	50 W	50 W
Spannungsabfall	nicht meßbar	nicht meßbar
Schaltfrequenz	10 Impulse / Min.	10 Impulse / Min.
Funktionsprinzip	Statisch	Statisch
Wiederholgenauigkeit	0,1 mm	0,1 mm
Mechanische Lebensdauer	> 300.000 Schaltungen	> 300.000 Schaltungen
Umgebungstemperatur	+5 ... +90 °C	+5 ... +90 °C
Schutzart	IP 68	IP 68
Gehäusematerial	Kunststoff (Laestra, schwarz)	Kunststoff (Laestra, schwarz)
Bestellschlüssel		
NO (Schließer)	LLS H NO / 2m	LLS H NO / plug
NC (Öffner)	LLS H NC / 2m	LLS H NC / plug
Empf. Anschlußkabel	entfällt	Anschluß über Steckkontakte 6,3 mm