

Ultraschall Sensoren Einwegsysteme

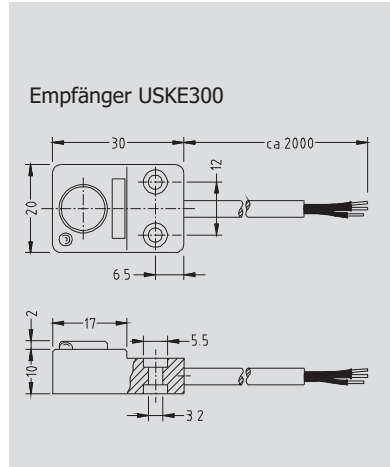
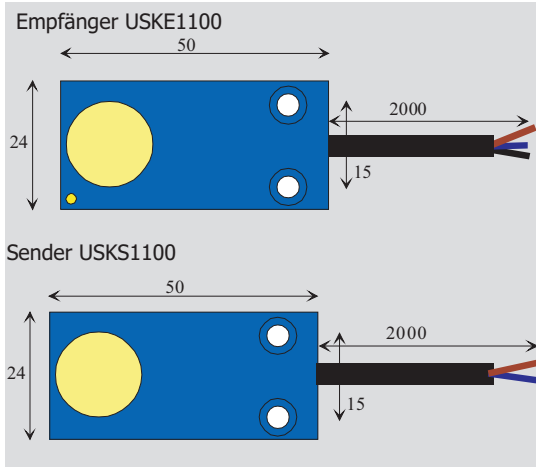
- Reichweite bis 1100mm
- kleine Bauweise
- Erkennung unabhängig von Material, Oberfläche, Farbe und Größe des Zielobjektes
- Arbeiten bei Staub, Schmutz, Nebel, Licht
- Erkennen transparente und glänzende Objekte

Beschreibung:

Die Ultraschallsensoren der Serie US... sind besonders zuverlässig, und sie haben zwei programmierbare Schaltausgänge. Die Sensoren sind sowohl als reine Näherungsschalter als auch als Distanzsensoren mit Analogausgängen in V oder mA erhältlich. Die Schalt- bzw. Messdistanzen werden mittels Teach-In eingelernt. Geeignete Anwendungen sind die Objekterkennung sowie Distanz- oder Füllstandsmessung.

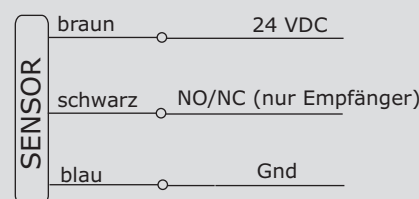
Blindbereich:

Der untere Messbereich entspricht dem Blindbereich, welcher ultraschall-typisch ist. Im Blindbereich ist keine Distanzmessung möglich! Die reine Funktion als Näherungsschalter (Schaltausgang) ist jedoch mit gewissen Einschränkungen, d.h. vor allem mit größeren Objekten, auch im Blindbereich möglich.



USKS/E300 bei USKS/E1100 Abb. ähnlich

Anschlußschema:



Der Detektionsbereich des Ultraschallsensors ist keulenförmig. Die Keulenform ist abhängig vom Zielobjekt bzw. dessen Schall-Reflexionseigenschaften. Kleinere oder schlechter reflektierende Objekte ergeben eine kleinere Keule (schmäler und kürzer), und größere bzw. nicht senkrecht zur Mittelachse liegende Objekte können die Keule ausweiten. Die genaue Keulenform kann erst am Objekt selbst ermittelt werden. Es ist darauf zu achten, dass keinerlei störende Objekte zwischen dem Sensor und dem Zielobjekt innerhalb der Keule sind. Sonst erfasst der Sensor das Störobjekt anstelle des gewünschten Zielobjektes. Nebenbei ist die typische Keulenform für die US Sensoren aufgezeichnet. Die Größe der Schallkeule ist zudem von der Lufttemperatur und -feuchtigkeit abhängig. Je kälter und trockener, desto größer ist die Keule.

Technische Daten			
Reichweite		300 mm	1100mm
Betriebsspannung		18...30 VDC	
Eigenstromaufnahme		<40 mA	
Schaltausgang, kurzschlussfest		Digitaler Schaltausgang	
Schaltkeule		15°	
Ansprechzeit		1ms	
Schaltfrequenz		150Hz	
Umgebungstemperatur		-15...+60 °C	
Schutzart		IP 67	
Ausgangsstrom		500 mA	
Anschlussart		2m Kabel	
Typenbezeichnung	PNP NO	USKS/E 300 SPS/2m	USKS/E 1100 SPS/2m
	PNP NC	USKS/E 300 SPÖ/2m	USKS/E 1100 SPÖ/2m
	NPN NO	USKS/E 300 SNS/2m	USKS/E 1100 SNS/2m
	NPN NC	USKS/E 300 SNÖ/2m	USKS/E 1100 SNÖ/2m