

M12 Ultraschall Sensoren

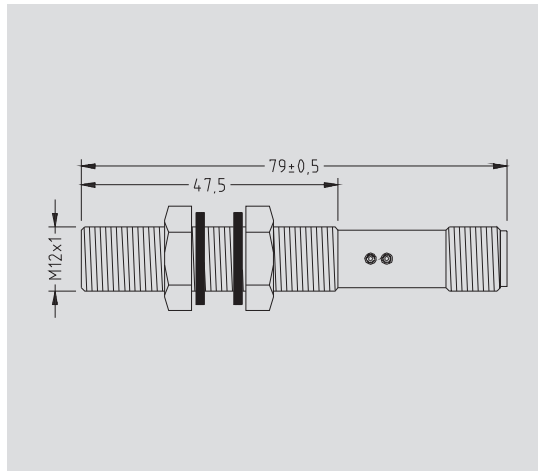
- **Tastbereich bis 250mm**
- **Sehr kleiner Blindbereich**
- **Teach-In**
- **Edelstahlgehäuse**
- **Messung unabhängig von Material, Oberfläche, Farbe und Größe des Zielobjektes**
- **Arbeiten bei Staub, Schmutz, Nebel, Licht**
- **Tasten transparente und glänzende Objekte ab**

Beschreibung:

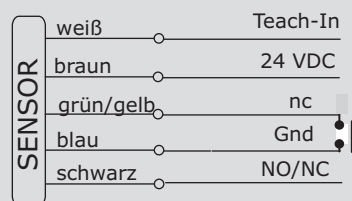
Die Ultraschallsensoren der Serie US... sind besonders zuverlässig, und sie haben zwei programmierbare Schaltausgänge. Die Sensoren sind sowohl als reine Näherungsschalter als auch als Distanzsensoren mit Analogausgängen in V oder mA erhältlich. Die Schalt- bzw. Messdistanzen werden mittels Teach-In eingelernt. Geeignete Anwendungen sind die Objekterkennung sowie Distanz- oder Füllstandsmessung.

Blindbereich:

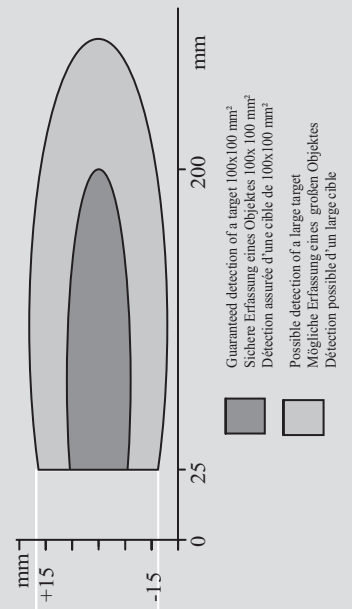
Der untere Messbereich entspricht dem Blindbereich, welcher ultraschall-typisch ist. Im Blindbereich ist keine Distanzmessung möglich! Die reine Funktion als Näherungsschalter (Schaltausgang) ist jedoch mit gewissen Einschränkungen, d.h. vor allem mit größeren Objekten, auch im Blindbereich möglich.



Anschlußschema:



Erfassungskurve



Der Detektionsbereich des Ultraschallsensors ist keulenförmig. Die Keulenform ist abhängig vom Zielobjekt bzw. dessen Schall-Reflexionseigenschaften. Kleinere oder schlechter reflektierende Objekte ergeben eine kleinere Keule (schmäler und kürzer), und größere bzw. nicht senkrecht zur Mittelachse liegende Objekte können die Keule ausweiten. Die genaue Keulenform kann erst am Objekt selbst ermittelt werden. Es ist darauf zu achten, dass keinerlei störende Objekte zwischen dem Sensor und dem Zielobjekt innerhalb der Keule sind. Sonst erfasst der Sensor das Störobjekt anstelle des gewünschten Zielobjektes. Nebenbei ist die typische Keulenform für die US Sensoren aufgezeichnet. Die Größe der Schallkeule ist zudem von der Lufttemperatur und -feuchtigkeit abhängig. Je kälter und trockener, desto größer ist die Keule.

Technische Daten		
Messbereich		25...250 mm
Betriebsspannung		12...30 VDC
Eigenstromaufnahme		<100 mA
Schaltausgang, kurzschlussfest		NO/NC
Schaltkeule		8°
Wiederholgenauigkeit		0,3 mm
Hysteresis / Linearitätsfehler		1%
Schaltfrequenz		30 Hz
Umgebungstemperatur		-20...+70 °C
Schutzart		IP 65
Temperaturkompensation		ja
Ausgangsstrom		Max. 100mA
Typenbezeichnung	PNP Ausgang	US12A 250 PCO/M12
	NPN Ausgang	US12A 250 NCO/M12
empf. Anschlußkabel		M12/4...