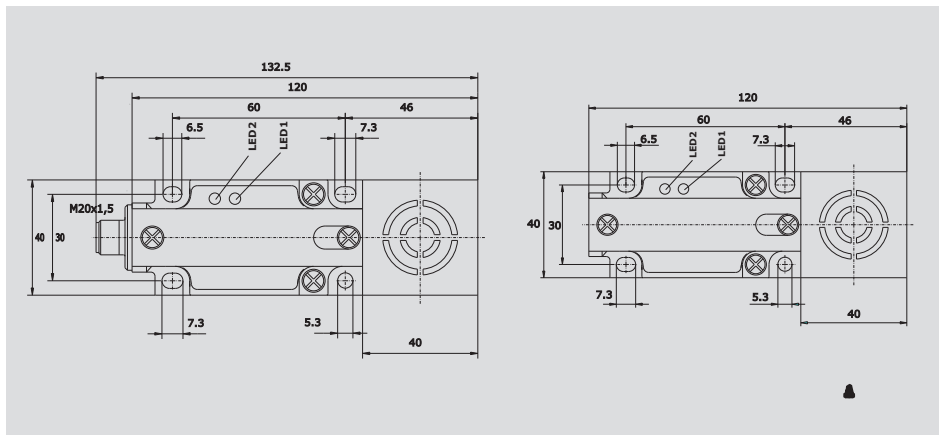


Induktive Näherungsschalter

Quader Bauform 40x40mm

Eigenschaften:

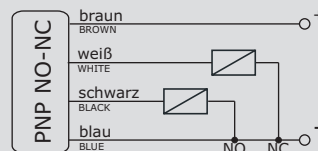
- Kompakte Bauform
- Großer Schaltabstand
- Drehbarer Sensorkopf (5 Richtungen)
- Robuste Ausführung
- Antivalenter Ausgang
- Einfache Montage
- Steckeranschluss oder Klemmraum



ⓘ Achtung

Der Einsatz dieser Geräte zum Schutz von Personen ist unzulässig.

Anschlußbelegung:



- (1) BN braun
- (4) BK schwarz
- (3) BU blau
- (2) WH weiß

Technische Daten	bei 20 °C und 24 VDC			
	C40-s15 PCO	C40-s20 PCO	C40-s30 PCO	C40-s40 PCO
Typ	C40-s15-120 PCO/M12	C40-s20-120 PCO/M12	C40-s30-120 PCO/M12	C40-s40-120 PCO/M12
Schaltabstand	15 mm	20 mm	30 mm	40 mm
Einbauprinzip	bündig	bündig	nicht bündig	nicht bündig
Betriebsspannung	10 ... 55 V _{DC}	10 ... 55 V _{DC}	10 ... 55 V _{DC}	10 ... 55 V _{DC}
Verpolungsschutz	vorhanden	vorhanden	vorhanden	vorhanden
Einschaltverzögerung	30 ms	30 ms	30 ms	30 ms
Spannungsabfall	< 2,5 V	< 2,5 V	< 2,5 V	< 2,5 V
Stromaufnahme	20 mA	20 mA	20 mA	20 mA
Ausgangsstrom (max.)	200 mA	200 mA	200 mA	200 mA
Schaltfrequenz	100 Hz	50 Hz	60 Hz	50 Hz
Schaltanzeige	LED 1	LED 1	LED 1	LED 1
Betriebsspannungsanzeige	LED 2	LED 2	LED 2	LED 2
Umgebungstemperatur	-25 ... +70 °C	-25 ... +70 °C	-25 ... +70 °C	-25 ... +70 °C
Schutzart	IP 67	IP 67	IP 67	IP 67
Werkstoff	Kunststoff (PBTP)	Kunststoff (PBTP)	Kunststoff (PBTP)	Kunststoff (PBTP)
Bestellschlüssel				
PNP, Öffner+Schließer Stecker	C40-s15-120 PCO/M12	C40-s20-120 PCO/M12	C40-s30-120 PCO/M12	C40-s40-120 PCO/M12
PNP, Öffner+Schließer Klemmraum	C40-s15-120 PCO	C40-s20-120 PCO	C40-s30-120 PCO	C40-s40-120 PCO
Empfohlenes Anschlußkabel	M12/4...	M12/4...	M12/4...	M12/4...