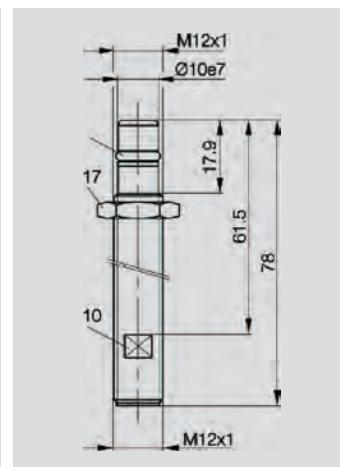
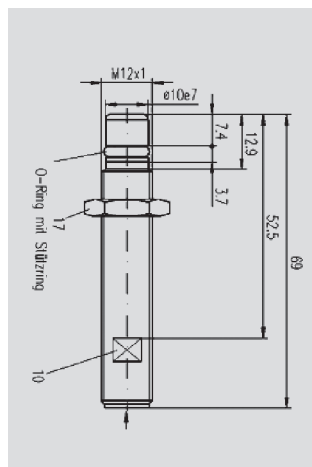
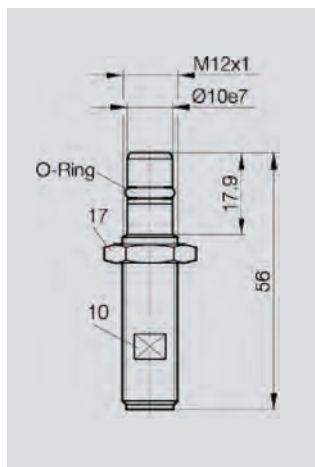


Druckfester Näherungsschalter

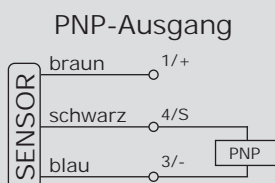
500 bar

Eigenschaften:

- Schutzart IP 68
- druckfest bis 500 bar
- Kurzschluss-Schutz
- Verpolungsschutz



Anschlußbelegung:



Technische Daten	bei + 20 °C, 24 V DC		
	56 mm	69 mm	78 mm
Typ			
Schaltabstand	1,5 mm	1,5 mm	1,5 mm
Einbauart	bündig	bündig	Bündig
Betriebsspannung	10...30 V DC	10...30 V DC	10...30 V DC
Ausgangsstrom	200 mA	200 mA	400 mA
Eigenstromaufnahme	< 10 mA	< 10 mA	< 10 mA
Spannungsfall	< 2 V	< 2 V	< 2 V
Schaltfrequenz	2 kHz	1 kHz	1 kHz
Wiederbereitschaftszeit	< 50 ms	< 10 ms	< 10 ms
Schalthysterese	< 15 %	< 15 %	< 15 %
Umgebungstemperatur	-25...+80°C	-25...+80°C	-25...+80°C
Isolationsspannungsfestigkeit	500 V	500 V	500 V
Schutzart	IP 68	IP 68	IP 68
Gehäusematerial	Ms	Ks	Ks
Bestellschlüssel			
PNP, NO Schließer	IS 38 HD-SK	IS 38K-HD2-K	IS 38L-HD1
	Andere Ausführungen in Länge oder Ausführungen mit Kabel lieferbar!		