



Kapazitive Näherungsschalter 30

Amplified Capacitive Sensors 30

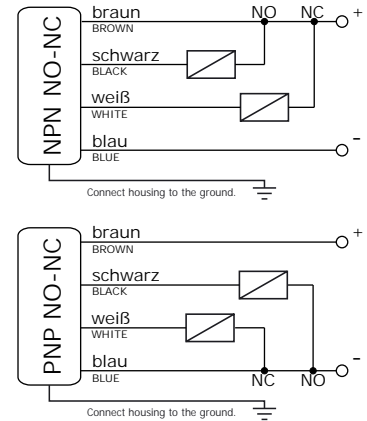
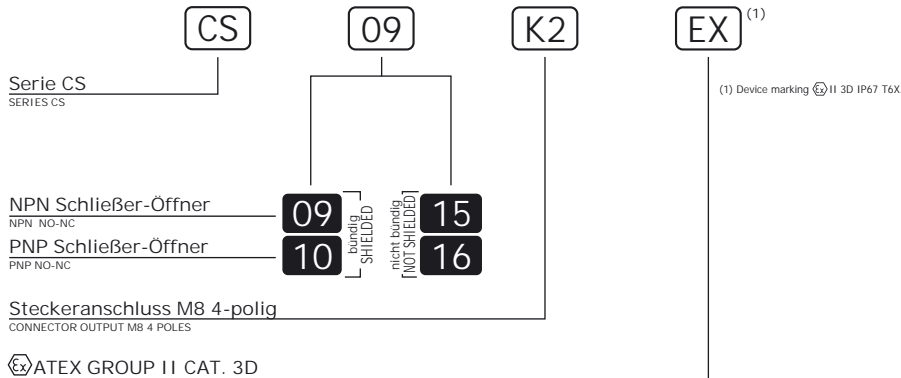
CS Serie

- 4-Draht Sensor / Four wires sensors, 12-30 VDC
- NPN - Schließer und Öffner / NO and NC
- PNP - Schließer und Öffner / NO and NC
- Einstellbarer Schaltabstand über Poti / Adjustable range, 9-turn trimmer
- Messing vernickelt / Nickel-plated brass
- Hohe Temperaturstabilität / High temperature stability



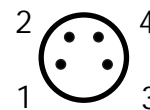
Bestellschlüssel / Identification code

Anschluss-Schema / Wiring diagrams



	bündig / SHIELDED	nicht bündig / NOT SHIELDED
Schaltabstand / NOMINAL SWITCHING DISTANCE (Sn)	1 ÷ 15 mm	1 ÷ 25 mm
Betriebsspannung / NOMINAL VOLTAGE	12 ÷ 30 VDC (-15 / +10%)	
Restwelligkeit / RESIDUAL RIPPLE	< 10%	
Abstandshysterese / HYSTERESIS	abh. von Empfindlichkeitseinstellung <small>Depending on the sensing distance</small>	
Ausgangsstrom / MAX. OUTPUT CURRENT	200 mA	
Stromreduktion / RESIDUAL CURRENT	< 20 mA	
Spannungsabfall / VOLTAGE DROP (Sensor ON)	< 1.8 V (I = 100 mA)	
Empfindlichkeitseinstellung / SENSITIVITY ADJUSTMENT	gelb / Yellow	
Status LED / OPERATION LED	Poti / Trimmer 9 turns	
Schaltfrequenz / SWITCHING FREQUENCY	10 Hz	
Einschaltverzögerung / START UP DELAY	< 100 ms	
Wiederholgenauigkeit / REPEATABILITY	< 5%	
Kurzschlussfestigkeit / SHORT CIRCUIT PROTECTION	vorhanden/Present	
elektrische Schutzvorrichtungen / ELECTR. PROT.	gegen Verpolung und induktive Lasten <small>Against polarity reversal - inductive loads</small>	
Temperaturbereich / TEMPERATURE LIMITS	- 25 ÷ +70 °C	
Schutzart / PROTECTION DEGREE	IP 67	
Kabellänge / CABLE LENGTH	2 m	
Kabelart / CABLE SECTION	4 x 0.25 mm ²	
Gehäusematerial / HOUSING MATERIAL	Messing vernickelt / Nickel-plated brass	
Gewicht Kabelgerät / WEIGHT - Cable output -	250 g	
Gewicht Steckergerät / WEIGHT - K connector output -	210 g	

Anschluss M8 / Connection with connector M12 (K2)



Ansicht Stecker
View of quadripole male connector

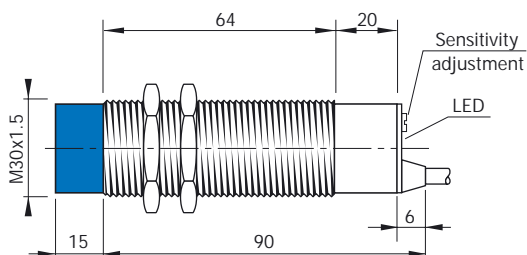
Die Empfindlichkeit des Sensors wird über das Potentiometer an das jeweilige Material angeglichen und für die Einsatzbereiche und Bedingungen entsprechend angepasst.

Kontaktbelegung / CONTACTS CONFIGURATION

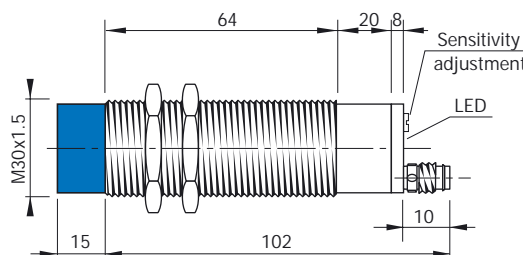
Ausführung / Available	PIN Nummern / Contacts numbers			
	1	2	3	4
NPN/PNP NO + NC	+	NC	-	NO

Abmessungen / Dimensions (mm)

Kabelgerät / Configuration with Cable



Steckergerät / Connector M8 (K2)



Ø 18 Rückansicht / BACK VIEW

