

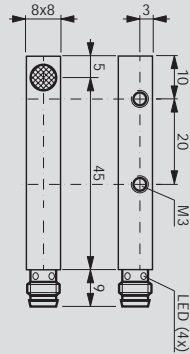
Induktiver Näherungsschalter

b = 1,5 / 2 / 4 mm, f 3 x Sn

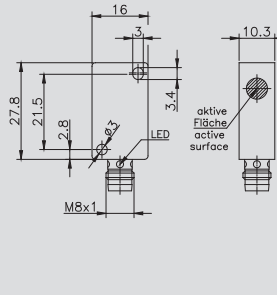
Eigenschaften:

- Metallstecker
- integrierter Verstärker
- Kurzschlusschutz
- Einschaltimpulsunterdrückung
- Ring-LED
- Schutzart IP 67

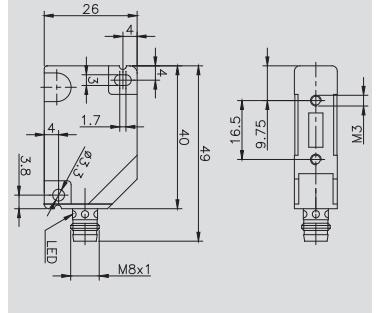
50 x 8 x 8



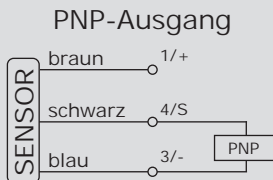
28 x 16 x 10



40 x 26 x 12



Anschlußbelegung:



Technische Daten	bei + 20 °C, 24 V DC		
	50 x 8 x 8	28 x 16 x 10	40 x 26 x 12
Typ			
Schaltabstand	1,5 / 2 / 3 mm	2 mm	2 / 4 mm
Einbauart	bündig	bündig	bündig nicht bündig
Betriebsspannung	10...30 V DC	10...35 V DC	10...35 V DC
Strombelastbarkeit	200 mA	200 mA	400 mA
Eigenstromaufnahme	< 10 mA	< 6 mA	< 6 mA
Spannungsfall	< 2 V	< 2 V	< 2 V
Schaltfrequenz	1 kHz	2 kHz	800 Hz
Wiederbereitschaftszeit	10 ms	5 ms	5 ms
Schalthysterese	5 % typ.	3...15 %	3...15 %
Umgebungstemperatur	-25...+70 °C	-25...+70 °C	-25...+70 °C
Isolationsspannungsfestigkeit	500 V	500 V	500 V
Schutzart	IP 67	IP 67	IP 67
Gehäusematerial	Ms	Ks	Ks
Bestellschlüssel			
PNP, NO Schließer	ISQ 8x8-1,5-PNO K1	ISQ 26 K1	ISQ 40-2,0-PNO K1
PNP, NC Öffner	ISQ 8x8-1,5-PNC K1	ISQ 27 K1	ISQ 40-2,0-PNC K1
NPN, NO Schließer	ISQ 8x8-1,5-NNO K1	ISQ 26 NNO K1	
NPN, NC Öffner	ISQ 8x8-1,5-NNC K1	ISQ 27 NNC K1	
2,0 für andere s _n	ISQ 8x8-2,0...		