



Induktive Näherungsschalter 8x8mm, Quader

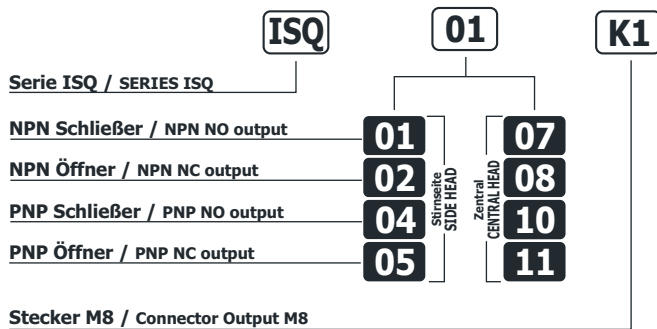
Square Inductive Sensors 8x8mm

3-Draht Sensor / Three-wire sensors
Schaltabstand 1,5 mm / Range, 1,5mm
Quaderbauform / Square housing models
Kabel- oder Steckergerät / Cable or M8 quick connect models
Ausgangsstrom 200mA NPN or PNP
Status LED / Operation LED

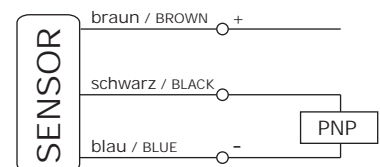
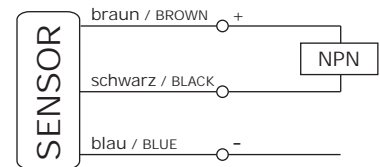
ISQ Serie



Bestellschlüssel / Identification code



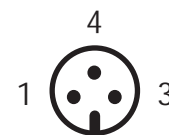
Anschluss-Schema / Wiring diagrams



	bündig / SHIELDED
Schaltabstand / NOMINAL SWITCHING DISTANCE (S _n)	1,5 mm
Betriebsspannung / NOMINAL VOLTAGE	10 ÷ 30 VDC (-15 / +10%)
Restwelligkeit / RESIDUAL RIPPLE	< 10%
Abstandshysterese / HYSTERESIS	< 10%
Ausgangsstrom / MAX. OUTPUT CURRENT	200 mA
Stromreduktion / RESIDUAL CURRENT	< 10 mA
Spannungsabfall / VOLTAGE DROP (Sensor ON)	< 1.2 V (I = 100 mA)
Status LED / OPERATION LED	gelb / YELLOW
Schaltfrequenz / SWITCHING FREQUENCY	500 Hz
Einschaltverzögerung / START UP DELAY	< 75 ms
Wiederholgenauigkeit / REPEATABILITY	< 3%
Kurzschlussfestigkeit / SHORT CIRCUIT PROTECTION	vorh. selbstrückstellend / Present (self-resetting)
elektrische Schutzvorrichtungen / ELECTRIC PROTECTIONS	gegen Verpolung und induktive Lasten Against polarity reversal - inductive loads
Temperaturbereich / TEMPERATURE LIMITS	- 25 ÷ +70 °C
Schutzart / PROTECTION DEGREE	IP 67
Kabellänge / CABLE LENGTH	2 m
Kabelart / CABLE SECTION	3 x 0.14 mm ²
Gehäusematerial / HOUSING MATERIAL	Messing, vernickelt / Nickel-plated brass
Gewicht Kabelgerät / WEIGHT - Cable output -	80 g
Gewicht Steckergerät / WEIGHT - K connector output -	40 g

Anschluss M8 / Connection with connector M8 (K1)

Ansicht Stecker
View of tripole
male connector



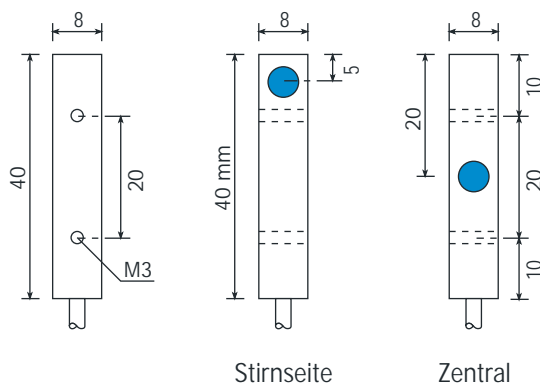
(1) BN
braun
(4) BK
schwarz
(3) BU
blau

Kontaktbelegung / CONTACTS CONFIGURATION

Ausführung / Available	PIN Nummern / Contacts numbers		
	1	3	4
(NO / NC)	+	-	NO / NC

Abmessungen / Dimensions (mm)

Kabelgerät / Configuration with Cable



Steckergerät / Connector K

