



# Induktive Näherungsschalter 30

## Amplified Inductive Sensors 30

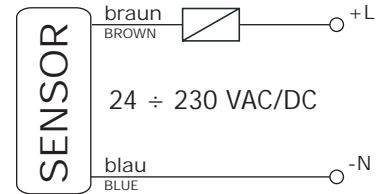
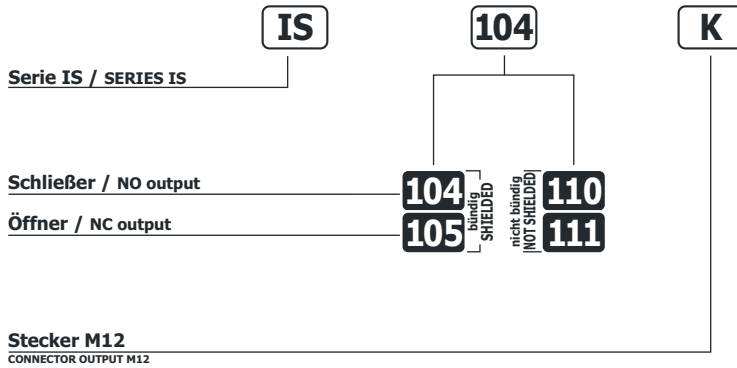
2-Draht Sensor / Two wires sensors, 24-230 VAC/DC  
 kurzschlussfest / Short Circuit Protection AC/DC  
 Kabel oder Steckergerät / Cable or M12 quick connect models  
 Stromspitze / In rush (20ms) 2.5A  
 Ausgangsstrom 350mA / max output

IS Serie



### Bestellschlüssel / Identification code

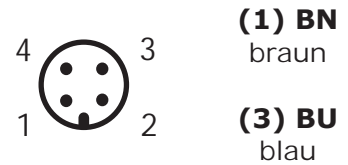
### Anschluss-Schema / Wiring diagrams



	bündig / SHIELDED	nicht bündig / NOT SHIELDED
Schaltabstand / NOMINAL SWITCHING DISTANCE (Sn)	<b>10 mm</b>	<b>15 mm</b>
Betriebsspannung / NOMINAL VOLTAGE	24 ÷ 230 VAC/DC (-15 / +10%)	
Netzfrequenz / NET FREQUENCY	50 ÷ 60 Hz	
Abstandshysterese / HYSTERESIS	< 10%	
Ausgangsstrom / MAX. OUTPUT CURRENT	350 mA	
Min. Ausgangsstrom / MIN. OUTPUT CURRENT	4 mA	
Stromspitze / IN RUSH CURRENT (20ms)	< 2,5 A	
Stromreduktion / RESIDUAL CURRENT	< 1,5 mA	
Spannungsabfall / VOLTAGE DROP (Sensor ON)	< 6 V	
Status LED / OPERATION LED	gelb / Yellow	
Schaltfrequenz / SWITCHING FREQUENCY	12 Hz	
Einschaltverzögerung / START UP DELAY	< 300 mS	
Kurzschlussfestigkeit / SHORT CIRCUIT PROTECTION	vorh. selbstrückstellend / Present (self-resetting)	
Wiederholgenauigkeit / REPEATABILITY	< 3%	
Temperaturbereich / TEMPERATURE LIMITS	- 25 ÷ +70 C	
Schutzart / PROTECTION DEGREE	IP 67	
Kabellänge / CABLE LENGTH	2 m	
Kabelart / CABLE SECTION	2 x 0.25 mm <sup>2</sup>	
Gehäusematerial / HOUSING MATERIAL	Messing vernickelt / Nickel-plated brass	
Gewicht Kabelgerät / WEIGHT - Cable output -	210 g	
Gewicht Steckergerät / WEIGHT - K connector output -	170 g	

### Anschluss M12 / Connection with connector M12 (K)

Ansicht Stecker  
View of quadriple male connector

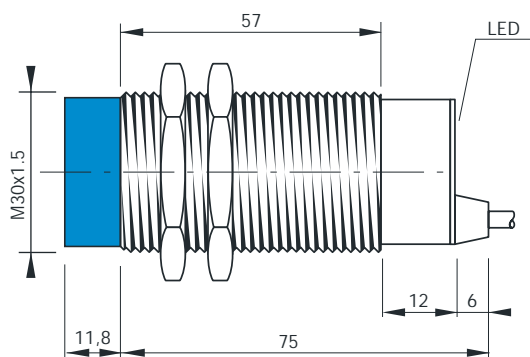


### Kontaktbelegung / CONTACTS CONFIGURATION

Ausführung Available	PIN Nummern / Contacts numbers			
	1	2	3	4
(NO / NC)	(+) L		(-) N	

### Abmessungen / Dimensions (mm)

Kabelgerät / Configuration with Cable



Steckergerät / Connector K

