



Induktive Näherungsschalter 30

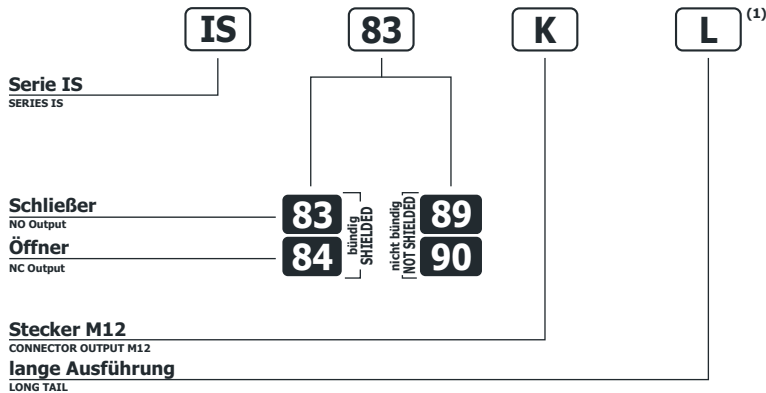
Amplified Inductive Sensors 30

2-Draht Sensor / Two wires sensors, 24-230 VAC
 Kabel oder Steckergerät / Cable or M12 quick connect models
 geringe Stromreduktion / Ultra low consumption < 0,7 mA
 Spannungsspitze / Maxpeak (20ms) 1.5A
 Ausgangsstrom 300mA / max output

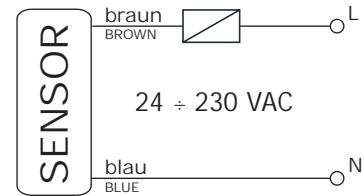
IS Serie



Bestellschlüssel / Identification code



Anschluss-Schema / Wiring diagrams

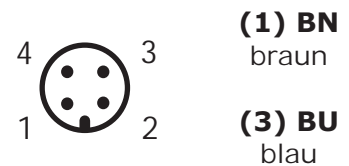


Achtung: Es ist zu beachten, dass bei Allspannungsgeräten spezielle Anschlusskabel zu verwenden sind (nur Steckergeräte).

Warning: Short circuit in the output is not possible. Wrong supply cables connections can irreparably damage the detector. Therefore sensors whose output status is short-circuited will not be substituted under warranty.

Anschluss M12 / Connection with connector M12 (K)

Ansicht Stecker
View of quadriple male connector



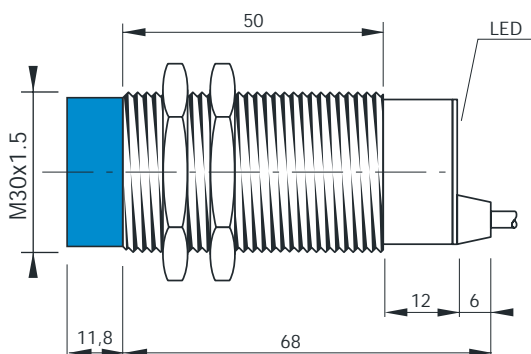
	bündig / SHIELDED	nicht bündig / NOT SHIELDED
Schaltabstand / NOMINAL SWITCHING DISTANCE (Sn)	10 mm	15 mm
Betriebsspannung / NOMINAL VOLTAGE	24 ÷ 230 VAC (-15/+10%)	
Netzfrequenz / NET FREQUENCY	50 ÷ 60 Hz	
Abstandshysterese / HYSTERESIS	< 10%	
Ausgangsstrom / MAX. OUTPUT CURRENT	300 mA	
Min. Ausgangsstrom / MIN. OUTPUT CURRENT	20 mA	
Spannungsspitze / MAX. CURRENT PEAK (20ms)	1,5 A	
Stromreduktion / RESIDUAL CURRENT	< 0,7 mA	
Spannungsabfall / VOLTAGE DROP (Sensor ON)	< 5 V (I = 100 mA)	
Status LED / OPERATION LED	gelb / Yellow	
Schaltfrequenz / SWITCHING FREQUENCY	12 Hz	
Einschaltverzögerung / START UP DELAY	300 mS	
Wiederholgenauigkeit / REPEATABILITY	3%	
Temperaturbereich / TEMPERATURE LIMITS	-25 ÷ +70 °C	
Schutzart / PROTECTION DEGREE	IP 67	
Kabellänge / CABLE LENGTH	2 m	
Kabelart / CABLE SECTION	2 x 0.25 mm ²	
Gehäusematerial / HOUSING MATERIAL	Messing vernickelt / Nickel-plated brass	
Gewicht Kabelgerät / WEIGHT - Cable output -	210 g	
Gewicht Steckergerät / WEIGHT - K connector output -	170 g	

Kontaktbelegung / CONTACTS CONFIGURATION

Ausführung Availiable	PIN Nummern / Contacts numbers			
	1	2	3	4
(NO / NC)	L		N	

Abmessungen / Dimensions (mm)

Kabelgerät / Configuration with Cable



Steckergerät / Connector K

