



Induktive Näherungsschalter 30

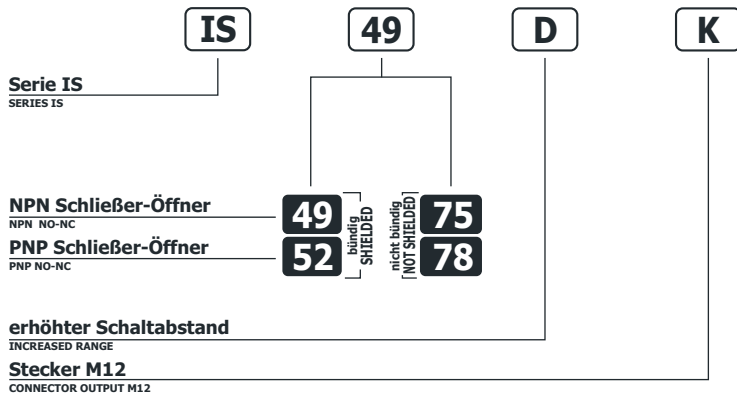
Amplified Inductive Sensors 30

4-Draht Sensor / Four wire sensors
 erhöhter Schaltabstand, bündig, nicht bündig / Increased range, shielded, not shielded
 Schaltabstand 15 bis 20mm / Range, 15mm to 20mm
 kurze Bauform / Short housing models
 Kabel- oder Steckergerät M12 / Cable or M12 quick connect models
 Ausgangsstrom 200mA NPN oder PNP
 Status LED / Operation LED

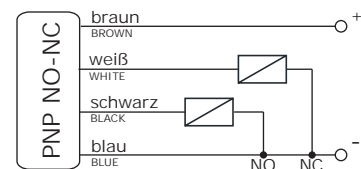
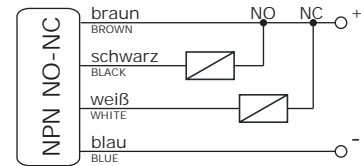
IS Serie



Bestellschlüssel / Identification code



Anschluss-Schema / Wiring diagrams



	bündig / SHIELDED	nicht bündig / NOT SHIELDED
Schaltabstand / NOMINAL SWITCHING DISTANCE (Sn)	15 mm	20 mm
Betriebsspannung / NOMINAL VOLTAGE	10 ÷ 30 VDC (-15 / +10%)	
Restwelligkeit / RESIDUAL RIPPLE	< 10%	
Abstandshysterese / HYSTERESIS	< 10%	
Ausgangsstrom / MAX. OUTPUT CURRENT	200 mA	
Stromreduktion / RESIDUAL CURRENT	< 10 mA	
Spannungsabfall / VOLTAGE DROP (Sensor ON)	< 1.2 V (I = 100 mA)	
Status LED / OPERATION LED	gelb / Yellow	
Schaltfrequenz / SWITCHING FREQUENCY	200 Hz	
Einschaltverzögerung / START UP DELAY	< 75 mS	
Wiederholgenauigkeit / REPEATABILITY	< 3%	
Kurzschlussfestigkeit / SHORT CIRCUIT PROTECTION	vorh. selbstrückstellend/Present (self-resetting)	
elektrische Schutzvorrichtungen / ELECTRIC PROTECTIONS	gegen Verpolung und induktive Lasten Against polarity reversal - inductive loads	
Temperaturbereich / TEMPERATURE LIMITS	- 25 ÷ + 70 °C	
Schutzart / PROTECTION DEGREE	IP 67	
Kabellänge / CABLE LENGTH	2 m	
Kabelart / CABLE SECTION	3 x 0.25 mm ²	
Gehäusematerial / HOUSING MATERIAL	Messing vernickelt / Nickel-plated brass	
Gewicht Kabelgerät / WEIGHT - Cable output -	210 g	
Gewicht Steckergerät / WEIGHT - K connector output -	170 g	

Anschluss M8 / Connection with connector M12 (K)

Ansicht Stecker
View of quadriple male connector



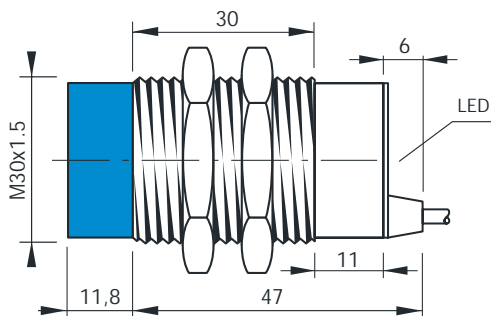
- (1) BN** braun
- (4) BK** schwarz
- (3) BU** blau
- (2) WH** weiß

Kontaktbelegung / CONTACTS CONFIGURATION

Ausführung Avialable	PIN Nummern / Contacts numbers			
	1	2	3	4
(NO + NC)	+	NC	-	NO

Abmessungen / Dimensions (mm)

Kabelgerät / Configuration with Cable



Steckergerät / Connector K

