



# Induktive Näherungsschalter 18

## Amplified Inductive Sensors 18

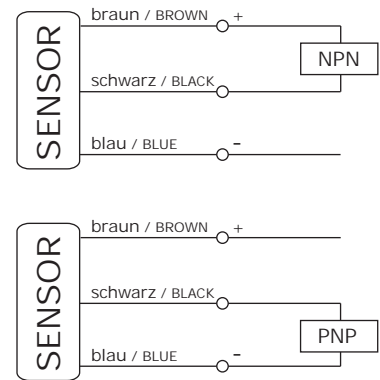
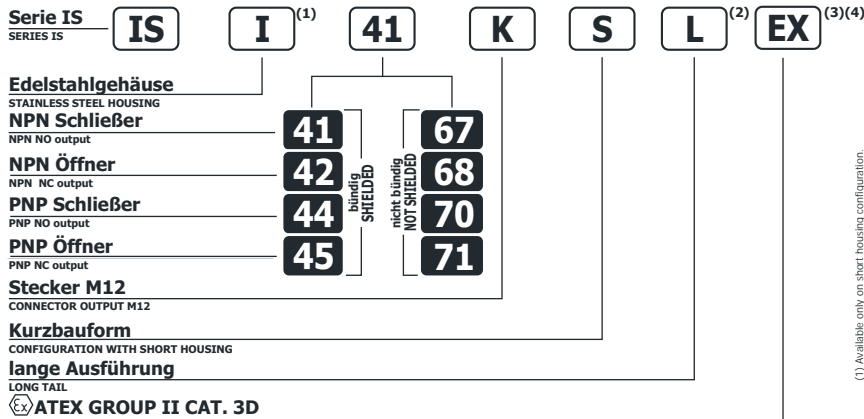
3-Draht Sensor / Three-wire sensors  
 kurze Bauform / Short housing models  
 Kabel- oder Steckergerät / Cable or M12 quick connect models  
 Status LED / Operation LED  
 Edelstahlgehäuse (I) / Stainless steel housing

IS Serie



### Bestellschlüssel / Identification code

### Anschluss-Schema / Wiring diagrams



	bündig / SHIELDED	nicht bündig / NOT SHIELDED
Schaltabstand / NOMINAL SWITCHING DISTANCE (Sn)	<b>5 mm</b>	<b>8 mm</b>
Betriebsspannung / NOMINAL VOLTAGE	10 ÷ 30 VDC (-15 / +10%)	
Restwelligkeit / RESIDUAL RIPPLE	< 10%	
Abstandshysterese / HYSTERESIS	< 10%	
Ausgangsstrom / MAX. OUTPUT CURRENT	200 mA	
Stromreduktion / RESIDUAL CURRENT	< 10 mA	
Spannungsabfall / VOLTAGE DROP (Sensor ON)	< 1.8 V (I = 100 mA)	
Status LED / OPERATION LED	gelb / Yellow	
Schaltfrequenz / SWITCHING FREQUENCY	1000 Hz	
Einschaltverzögerung / START UP DELAY	< 50 mS	
Wiederholgenauigkeit / REPEATABILITY	< 3%	
Kurzschlussfestigkeit / SHORT CIRCUIT PROTECTION	vorh. selbstrückstellend/Present (self-resetting)	
elektrische Schutzvorrichtungen / ELECTRIC PROTECTIONS	gegen Verpolung und induktive Lasten Against polarity reversal - inductive loads	
Temperaturbereich / TEMPERATURE LIMITS	- 25 ÷ +60 °C	
Schutzart / PROTECTION DEGREE	IP 67	
Kabellänge / CABLE LENGTH	2 m	
Kabelart / CABLE SECTION	3 x 0.25 mm <sup>2</sup>	
Gehäusematerial / HOUSING MATERIAL	Messing vernickelt / Nickel-plated brass	
Gewicht Kabelgerät / WEIGHT - Cable output -	145 g	
Gewicht Steckergerät / WEIGHT - K connector output -	95 g	

### Anschluss M12 / Connection with connector M12 (K)

#### Ansicht Stecker

View of quadrupole male connector



**(1) BN** braun  
**(4) BK** schwarz  
**(3) BU** blau

4 3  
1 2

### Kontaktbelegung / CONTACTS CONFIGURATION

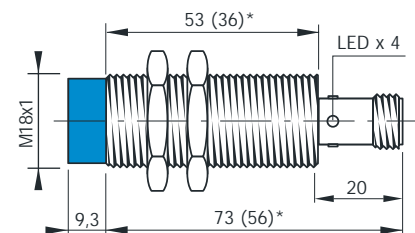
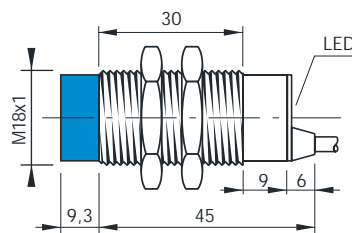
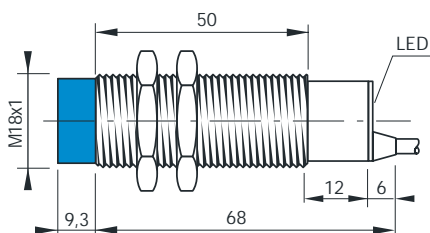
Ausführung Available	PIN Nummern / Contacts numbers			
	1	2	3	4
(NO / NC)	+		-	NO / NC

### Abmessungen / Dimensions (mm)

Kabelgerät / Configuration with Cable

kurze Bauform / Short housing

Steckergerät / Connector K



(\*) Die Abmessungen in Klammern entsprechen den Geräten in Kurzbauf orm  
 The dimensions into brackets refer to short housing models