



Induktive Näherungsschalter 12

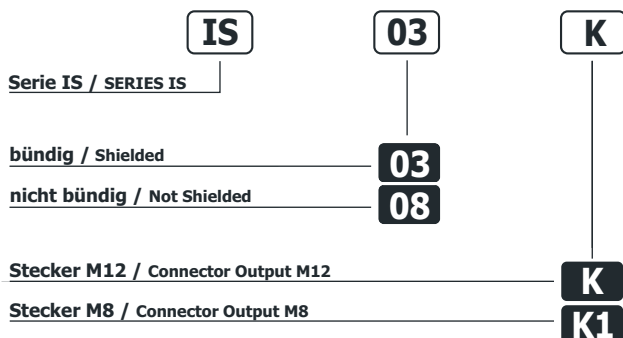
Amplified Inductive Sensors 12

Namur Sensor / Two-wire sensors
Eingang 5-24 VDC / input
bündig bis 2mm / Shielded versions up to 2 mm
nicht bündig bis 4mm / Not shielded versions up to 4 mm
Kabel- oder Steckergerät M8 oder M12 / Cable or M8 and M12 quick connect models

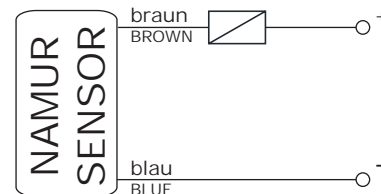
IS Serie



Bestellschlüssel / Identification code



Anschluss-Schema / Wiring diagrams



	bündig / SHIELDED	nicht bündig / NOT SHIELDED
Schaltabstand / NOMINAL SWITCHING DISTANCE (Sn)	2 mm	4 mm
Nominalspannung / NOMINAL VOLTAGE (Load resistance 1 K)	7.7 ÷ 9 V DC	
DC Betriebsspannung / DC SUPPLY VOLTAGE	5 ÷ 24 V DC	
Restwelligkeit / RESIDUAL RIPPLE	< 10%	
Abstandshysterese / HYSTERESIS	<10%	
Ausgangsstrom Metall vorhanden / OUTPUT CURRENT (Metal present)	<1 mA	
Ausgangsstrom Metall nicht vorh. / OUTPUT CURRENT (Metal absent)	<3 mA	
Schaltfrequenz / SWITCHING FREQUENCY	2000 Hz	
Wiederholgenauigkeit / REPEATABILITY	<3%	
Temperaturbereich / TEMPERATURE LIMITS	-25 ÷ +60 °C	
Schutzart / PROTECTION DEGREE	IP 67	
Ausführung / DEVICE MARKING	Ex II 3D IP67 T6X	
Kabellänge / CABLE LENGTH	2 m	
Kabelart / CABLE SECTION	2 x 0.25 mm ²	
Gehäusematerial / HOUSING MATERIAL	Messing vernickelt / Nickel-plated brass	
Gewicht Kabelgerät / WEIGHT - Cable output -	110 g	
Gewicht Steckergerät / WEIGHT - K1 connector output -	60 g	
Gewicht Steckergerät / WEIGHT - K connector output -	60 g	

Anschluss M12 / Connection with connector M12 (K)



Kontaktbelegung / CONTACTS CONFIGURATION

Ausführung / Available	PIN Nummern / Contacts numbers			
	1	2	3	4
NAMUR	+		-	

Anschluss M8 / Connection with connector M8 (K1)

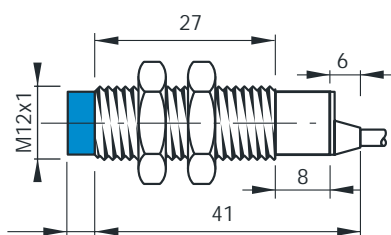


Kontaktbelegung / CONTACTS CONFIGURATION

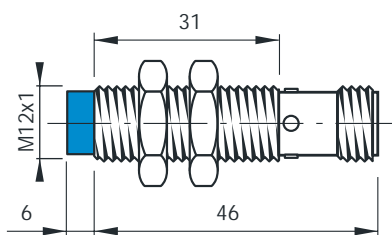
Ausführung / Available	PIN Nummern / Contacts numbers		
	1	3	4
NAMUR	+	-	

Abmessungen / Dimensions (mm)

Kabelgerät / Configuration with Cable



Steckergerät / Connector K



Steckergerät / Connector K1

