



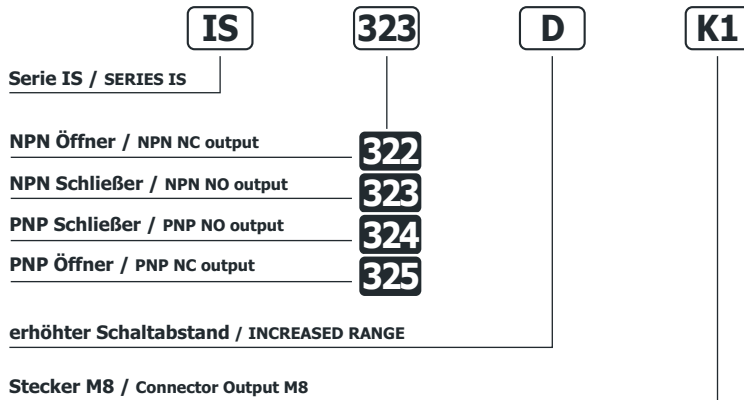
Induktive Näherungsschalter 3

Amplified Inductive Sensors 3

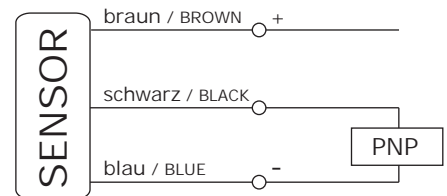
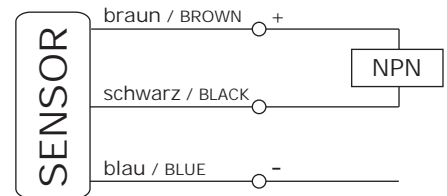
3-Draht Sensor, bündig / Three-wire, shielded sensors
 10 bis 30 VDC, 10 to 30 VDC, NPN oder PNP / NPN or PNP
 Schließer / NO select
 erhöhter Schaltabstand / Increased range



Bestellschlüssel / Identification code



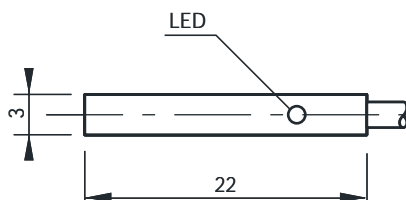
Anschluss-Schema / Wiring diagrams



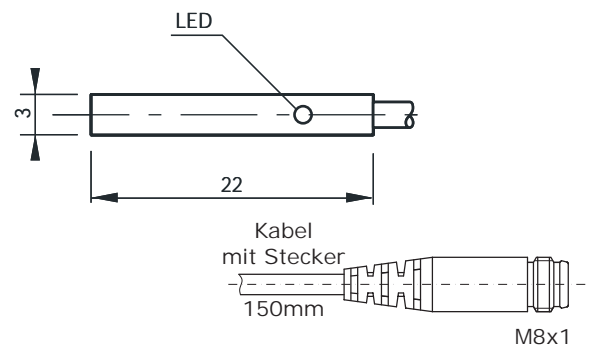
	bündig / SHIELDED
Schaltabstand / NOMINAL SWITCHING DISTANCE (Sn)	0,6 / 1,0 mm (D) erhöht
Betriebsspannung / NOMINAL VOLTAGE	10 ÷ 30 VDC (-15 / +10%)
Restwelligkeit / RESIDUAL RIPPLE	10%
Abstandshysterese / HYSTERESIS	< 10%
Ausgangsstrom / MAX. OUTPUT CURRENT	100 mA
Stromreduktion / RESIDUAL CURRENT	10 mA
Spannungsabfall / VOLTAGE DROP (Sensor ON)	< 1 V (I = 100 mA)
Status LED / OPERATION LED	vorhanden / Present
Schaltfrequenz / SWITCHING FREQUENCY	5000 Hz / 3000 Hz
Einschaltverzögerung / START UP DELAY	50 mS
Wiederholgenauigkeit / REPEATABILITY	1%
Kurzschlussfestigkeit / SHORT CIRCUIT PROTECTION	vorh. selbstrückstellend / Present (self-resetting)
elektrische Schutzvorrichtungen / ELECTRIC PROTECTIONS	gegen Verpolung und induktive Lasten Against polarity reversal - inductive loads
Temperaturbereich / TEMPERATURE LIMITS	- 25 ÷ +70 C
Schutzart / PROTECTION DEGREE	IP 67
Kabellänge / CABLE LENGTH	2 m
Kabelart / CABLE SECTION	3 x 0.14 mm ²
Gehäusematerial / HOUSING MATERIAL	Edelstahl / Stainless-steel
Gewicht Kabelgerät / WEIGHT - Cable output -	50 g

Abmessungen / Dimensions (mm)

Kabelgerät / Configuration with Cable



Steckergerät / Connector K1



erhöhter Schaltabstand / INCREASED RANGE