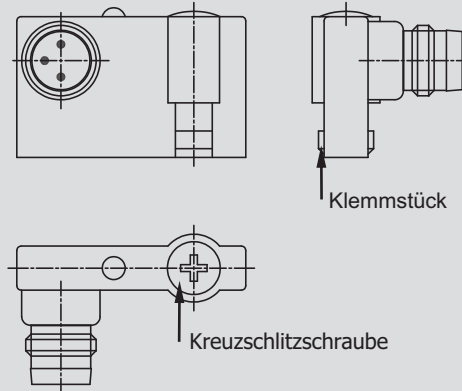


Zylinderschalter für T-Nut

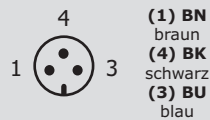
Eigenschaften

Diese Zylinderschalter lassen sich zusätzlich zu der üblichen seitlichen Befestigung auch von oben mittels der zusätzlich eingebrachten Klemmschraube befestigen. Diese Montage erleichtert einerseits den Zugang und verhindert gleichzeitig eine Beschädigung durch eine zu starke seitliche Klemmung.

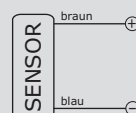
26 x 5 x 16mm



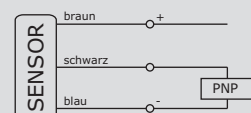
M8-Anschluß



Reed-Anschluß



PNP-Anschluß



Technische Daten	bei 20 OC und 24 VDC	
	Reed mit LED	Elektronisch mit LED
Typ		
Einbauart	Schraube lösen, Sensor 90° verdreht aufsetzen, in T-Nut drehen und Kreuzschlitzschraube festdrehen	
Betriebsspannung	10 ... 30 VAC/DC	10... 30 VDC
Verpolungsschutz	nicht erforderlich	integriert
Stromaufnahme	< 3mA	< 10 mA
Ausgang	Schließer	PNP, Schließer
Ausgangsstrom (max.)	100 mA / 2 W	130 mA
Kurzschlussfestig./Ansprechwert	-	taktend / min. 150 mA
Einschaltverzögerung	-	< 10 ms
Schaltfrequenz	400 Hz	2000 Hz
Reproduzierbarkeit	+/- 0,1 mm	
Schaltanzeige	integriert (LED gelb)	
Umgebungstemperatur	-25... +80 °C	
Schutzart	IP 67	
Befestigung	Klemmschraube (Kreuzschlitz)	
Gehäusematerial	Kunststoff	
Bestellschlüssel		
Typ	CTTR 8.0 / M8	CTTE 8.0 / M8
Empfohlenes Anschlußkabel	M8 / 3...	M8 / 3...