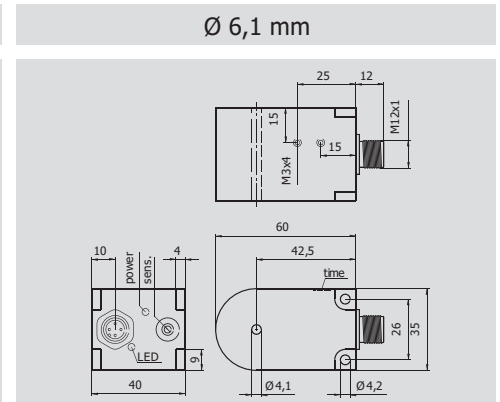
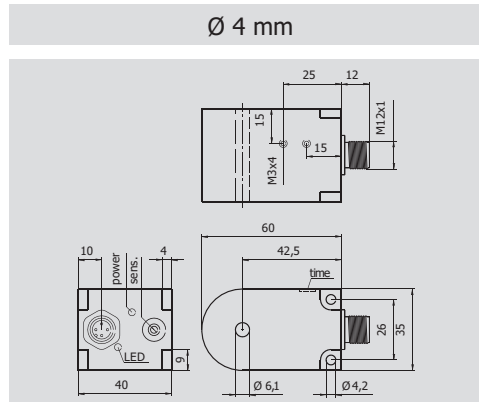
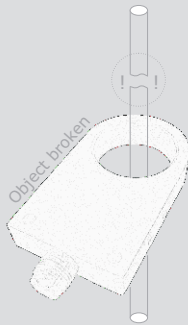


Drahtbruchsensoren Wire Break Sensors

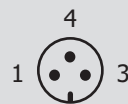
Eigenschaften/Features:

- **Kompakte Bauform**
Compact design
- **Statisches Arbeitsprinzip**
Static operating principle
- **Hohe Auflösung**
High resolution
- **Kurze Ansprechzeit**
Short response time
- **Schmutzunempfindlichkeit**
Insensitivity to dirt
- **Metallanschlusstecker**
Metal connector
- **Hohe Schutzart**
High Protection class



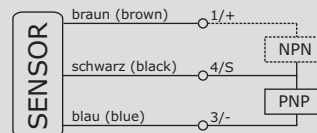
CE

CE



- (1) **BN**
braun
- (4) **BK**
schwarz
- (3) **BU**
blau

PNP / NPN-Anschluß



ⓘ Achtung
Der Einsatz dieser
Geräte zum Schutz
von Personen ist
unzulässig.

Technische Daten	Technical data	+ 20 °C, 24 VDC	
Ringdurchmesser	Ring-diameter	4,0 mm	6,1 mm
Auflösung (Stahlkugel)	Resolution (steel ball)	Ø 0,2 mm Cu	Ø 0,2 mm Cu
Betriebsspannung	Service voltage	10 ... 35 V DC	10 ... 35 V DC
Ausgang umschaltbar	Output switchable	PNP / NPN	PNP / NPN
Empfindlichkeitseinstellung	Sensitivity adjustment	Potentiometer	Potentiometer
Funktionsprinzip	Operating principle	statisch / static	statisch / static
Strombelastbarkeit	Maximum rating	200 mA	200 mA
Eigenstromaufnahme	Internal power consumption	< 10 mA	< 10 mA
Spannungsfall	Voltage drop	< 2,5 V	< 2,5 V
Impulsverlängerung	Pulse stretching	nicht einstellbar, not adjustable. Festwert ca. / fixed value approx. 100 ms	
Teilegeschwindigkeit	Speed of parts	< 35 m/s	< 35 m/s
Umgebungstemperatur	Ambient temperature	-25 °C ... +70 °C	-25 °C ... +70 °C
Isolationsspannungsfestigkeit	Insulation voltage endurance	1000 V	1000 V
Schutzart	Protection class	IP 65	IP 65
Gehäusematerial	Casing material	Polyamid, Ring POM	Polyamid, Ring POM
Montageabstand zu Metall	Mounting distance to metal	> 5 mm	> 5 mm
Bestellbezeichnung	Purchase order table	Typ / Model	
PNP, Schließer	PNP, NO	IRD 4 PO – 100 / M12	IRD 6,1 PO – 100 / M12
PNP, Öffner	PNP, NC	IRD 4 PC – 100 / M12	IRD 6,1 PC – 100 / M12
NPN, Schließer	NPN, NO	IRD 4 NO – 100 / M12	IRD 6,1 NO – 100 / M12
NPN, Öffner	NPN, NC	IRD 4 NC – 100 / M12	IRD 6,1 NC – 100 / M12
Anschlußkabel	Connecting cable	M12/3...	M12/3...