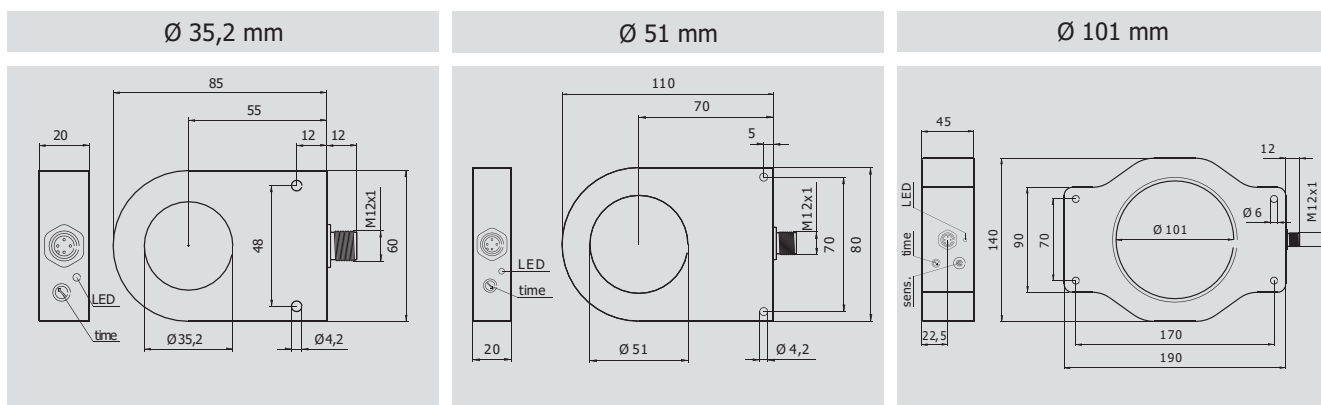
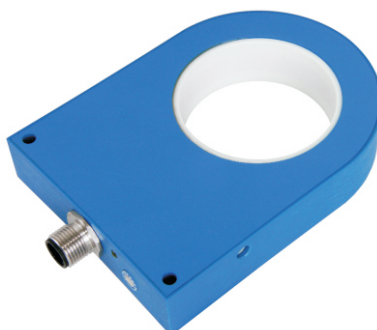


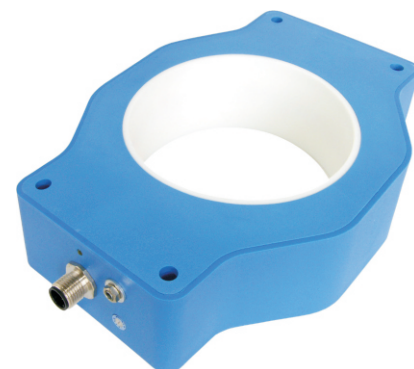
Induktive Ringsensoren Inductive Ring-Sensors



CE



CE

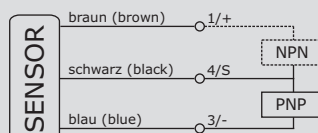


CE



(1) BN
braun
(4) BK
schwarz
(3) BU
blau

PNP / NPN-Anschluß



ⓘ Achtung

Der Einsatz dieser
Geräte zum Schutz
von Personen ist
unzulässig.

Technische Daten		Technical data		
		+ 20 °C, 24 VDC		
Ringdurchmesser	Ring-diameter	35,2 mm	51 mm	101 mm
Auflösung (Stahlkugel)	Resolution (steel ball)	Ø 4,5 mm	Ø 6,0 mm	Ø 10,0 mm
Betriebsspannung	Service voltage	10 ... 35 V DC	10 ... 35 V DC	10 ... 35 V DC
Ausgang umschaltbar	Output switchable	PNP / NPN	PNP / NPN	PNP / NPN
Empfindlichkeitseinstellung	Sensitivity adjustment	Potentiometer	Potentiometer	Potentiometer
Funktionsprinzip	Operating principle	statisch / static	statisch / static	statisch / static
Strombelastbarkeit	Maximum rating	200 mA	200 mA	200 mA
Eigenstromaufnahme	Internal power consumption	< 10 mA	< 10 mA	< 10 mA
Spannungsfall	Voltage drop	< 2,5 V	< 2,5 V	< 2,5 V
Impulsverlängerung	Pulse stretching	einstellbar ca. 10 ... 150 ms / adjustable approx. 10 ... 150 ms		
Teilegeschwindigkeit	Speed of parts	< 35 m/s	< 25 m/s	< 25 m/s
max. Ansprech- / Abfallzeit	max. Response / release time	< 2 ms	< 2 ms	< 2 ms
Umgebungstemperatur	Ambient temperature	-25 °C ... +70 °C	-25 °C ... +70 °C	-25 °C ... +70 °C
Isolationsspannungsfestigkeit	Insulation voltage endurance	1000 V	1000 V	1000 V
Schutzart	Protection class	IP 65	IP 65	IP 65
Gehäusematerial	Casing material	Polyamid, Ring POM	Polyamid, Ring POM	Polyamid, Ring POM
Montageabstand zu Metall	Mounting distance to metal	> 30 mm	> 10 mm	> 10 mm
Bestellbezeichnung	Purchase order table	Typ / Model	Typ / Model	
PNP, Schließer	PNP, NO	IR 35,2 PO - 100 / M12	IR 51 PO - 100 / M12	IR 101 PO - 100 / M12
PNP, Öffner	PNP, NC	IR 35,2 PC - 100 / M12	IR 51 PC - 100 / M12	IR 101 PC - 100 / M12
NPN, Schließer	NPN, NO	IR 35,2 NO - 100 / M12	IR 51 NO - 100 / M12	IR 101 NO - 100 / M12
NPN, Öffner	NPN, NC	IR 35,2 NC - 100 / M12	IR 51 NC - 100 / M12	IR 101 NC - 100 / M12
Anschlußkabel	Connecting cable	M12/3...	M12/3...	M12/3...