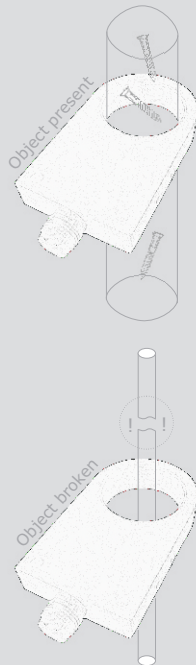


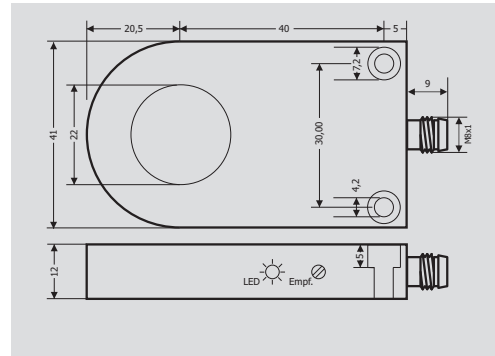
# Induktive Ringsensoren Inductive Ring-Sensors

Beispielhafte Anwendungen



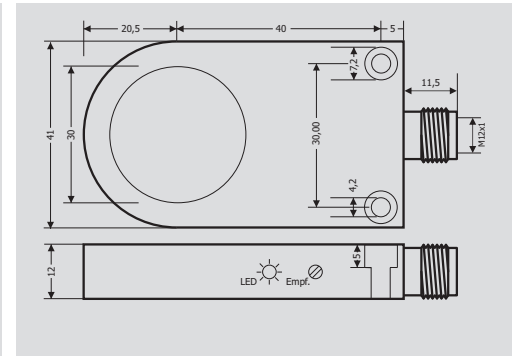
**ⓘ Achtung**  
Der Einsatz dieser  
Geräte zum Schutz  
von Personen ist  
unzulässig.

Ø 22 mm

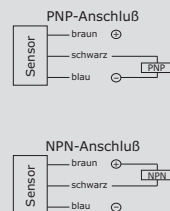


CE

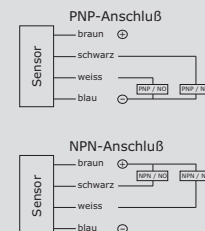
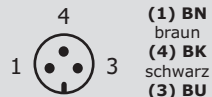
Ø 30 mm



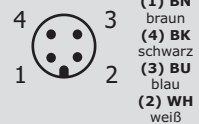
CE



**M8-Anschluß**



**M12-Anschluß**



Technische Daten	bei 20 °C und 24 VDC	
	IR 22...	IR 30...
Typ	22 mm	30 mm
Ringdurchmesser	Ø 3,0 mm, L=6 mm	Ø 4,0 mm, L=7 mm
Auflösung (ST37)	10 ... 30 VDC	10 ... 30 VDC
Betriebsspannung	max. 15 mA	max. 15 mA
Eigenstromaufnahme	200 mA – kurzschlußfest	200 mA – kurzschlußfest
Ausgang	1,5 V	1,5 V
Spannungsabfall	100 ms	100 ms
Impulsverlängerung	800 Hz	800 Hz
Schaltfrequenz	Statisch	Statisch
Funktionsprinzip	0,3 mm	0,3 mm
Wiederholgenauigkeit	Ausgang aktiv	Ausgang aktiv
Anzeige LED rot	-25 ... +70 °C	-25 ... +70 °C
Umgebungstemperatur	IP 65	IP 65
Schutzart	Kunststoff	Kunststoff
Gehäusematerial	<b>Bestellschlüssel</b>	
		IR 30 PCO -100 / M12
PNP, NC+NO		
PNP, NO (Schließer)	IR 22 PO -100 / M8	
PNP, NC (Öffner)	IR 22 PC -100 / M8	
NPN, NC+NO		IR 30 NCO -100 / M12
NPN, NO (Schließer)	IR 22 NO -100 / M8	
NPN, NC (Öffner)	IR 22 NC -100 / M8	
Empf. Anschlußkabel	M8/3...	M12/4...