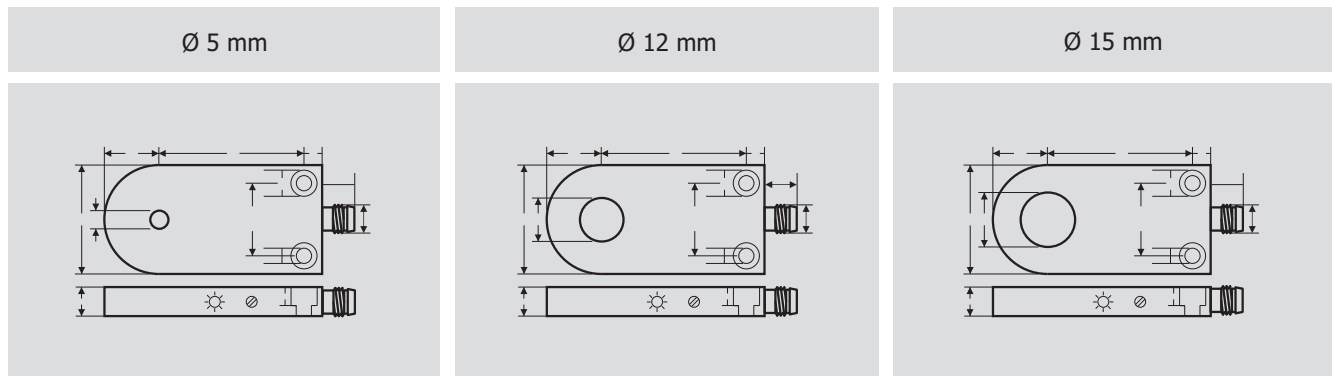


Induktive Ringsensoren Inductive Ring-Sensors



CE

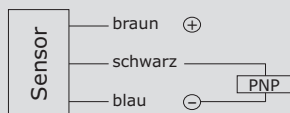


CE



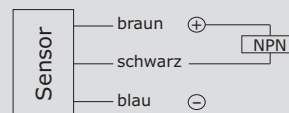
CE

PNP-Anschluß



- (1) BN braun
- (4) BK schwarz
- (3) BU blau

NPN-Anschluß



ⓘ Achtung
Der Einsatz dieser
Geräte zum Schutz
von Personen ist
unzulässig.

Technische Daten	bei 20 °C und 24 VDC		
	IR 5...	IR 12...	IR 15...
Typ			
Ringdurchmesser	5 mm	12 mm	15 mm
Auflösung (ST37)	Ø 0,7 mm, L=1 mm	Ø 1,2 mm, L=2 mm	Ø 1,2 mm, L=2 mm
Betriebsspannung	10 ... 30 VDC	10 ... 30 VDC	10 ... 30 VDC
Eigenstromaufnahme	max. 15 mA	max. 15 mA	max. 15 mA
Ausgang	200 mA – kurzschlußfest	200 mA – kurzschlußfest	200 mA – kurzschlußfest
Spannungsabfall	1,5 V	1,5 V	1,5 V
Impulsverlängerung	100 ms	100 ms	100 ms
Schaltfrequenz	1500 Hz	1000 Hz	1000 Hz
Funktionsprinzip	Statisch	Statisch	Statisch
Wiederholgenauigkeit	0,3 mm	0,3 mm	0,3 mm
Anzeige LED rot	Ausgang aktiv	Ausgang aktiv	Ausgang aktiv
Umgebungstemperatur	-25 ... +70 °C	-25 ... +70 °C	-25 ... +70 °C
Schutzart	IP 65	IP 65	IP 65
Gehäusematerial	Kunststoff	Kunststoff	Kunststoff
Bestellschlüssel			
PNP, NO (Schließer)	IR 5 PO -100 / M8	IR 12 PO -100 / M8	IR 15 PO -100 / M8
PNP, NC (Öffner)	IR 5 PC -100 / M8	IR 12 PC -100 / M8	IR 15 PC -100 / M8
NPN, NO (Schließer)	IR 5 NO -100 / M8	IR 12 NO -100 / M8	IR 15 NO -100 / M8
NPN, NC (Öffner)	IR 5 NC -100 / M8	IR 12 NC -100 / M8	IR 15 NC -100 / M8
Empf. Anschlußkabel	M8/3...	M8/3...	M8/3...