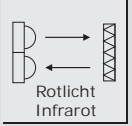
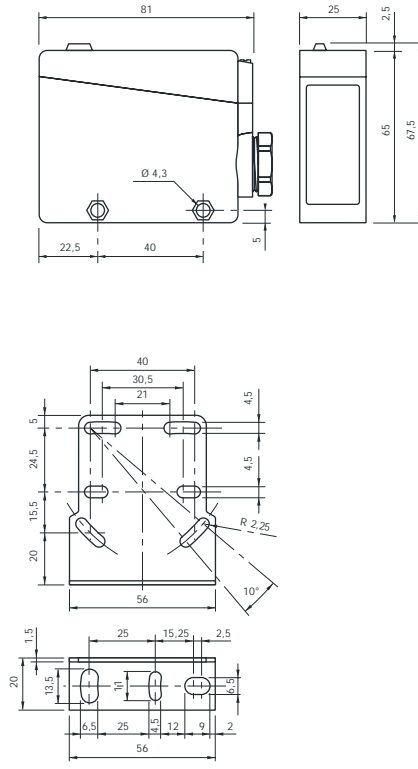


FW Serie - Reflexionslichtschranke

Reichweite 9m, 15m

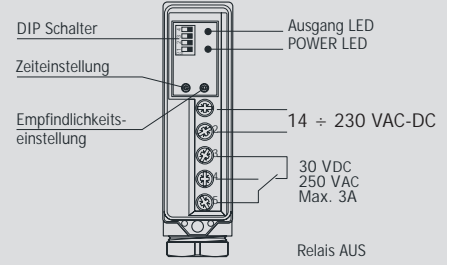
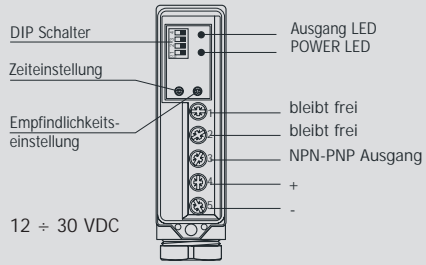
Eigenschaften, Features:

- **Reichweite 9 m, 15 m**
Switching distance 9 m, 15 m
- **Ausführung 24 VDC / 230 VAC**
nominal Voltage 24 VDC / 230 VAC
- **Übersprechunterdrückung**
Crosstalk prevention
- **Schutzart IP67**
Protection class IP67
- **PG Verschraubung**
- **Reichweite auf CT04**



i Der Einsatz des Sensors ist unzulässig, wenn die Sicherheit von Personen von dessen einwandfreier Funktion abhängig ist.

i The use of this sensors is not allowed, if the safety of persons depends on its faultless function.



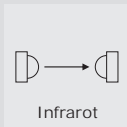
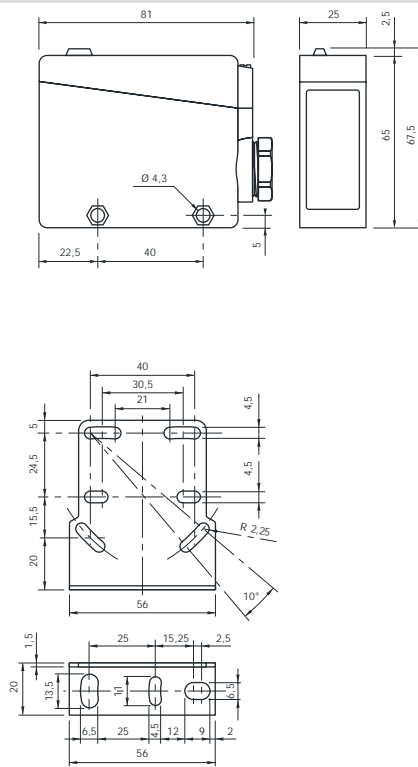
Technische Daten		Bezeichnung			
Typ		FW03	FW03P	FW06	FW06P
Reichweite	Sensing distance	15 m (Standard)	9 m (polarisiert)	15 m (Standard)	9 m (polarisiert)
Hysterese	Hysteresis	10 %			
Lichtquelle	Emission	Infrarot	Rot	Infrarot	Rot
Betriebsspannung	Operating voltage	12 ... 30 VDC – Verpolungsschutz (Short Circuit Protection)			
Ausgang	Output	NPN oder PNP progr. (programmable)		Relais (40x10 ⁶ mec. Op. -5x10 ⁶ elekt. Op.)	
Ausgangsbelastbarkeit	Max. Output Current	< 200 mA		3 A 250 VAC – 3 A 30 VDC	
Eigenstromaufnahme	Current consumption	< 40 mA		< 2,0 W (2,5 VA)	
Schaltfrequenz	Switching frequency	200 Hz		10 Hz	
Reaktionszeit	Response Time	2 ms		100 ms	
Fremdlicht-Unempfindlichkeit	Light Immunity	> 10000 Lux		> 10000 Lux	
Umgebungstemperatur	Ambient temperature	-20 ... +60 °C		-10 ... +60 °C	
Schutzart	Protection Degree	IP 67		IP 67	
Gehäusematerial	Housing material	Kunststoff (plastic)			
Optische Elemente	Optical elements	Fenster PMMA, Infrarot getaktet (9m Rotlicht) (Window PMMA, Infrared modulated)		Fenster PMMA, Infrarot getaktet (9m Rotlicht) (Window PMMA, Infrared modulated)	
Bestellschlüssel					
pnp, NO / NC umschaltbar		FW03	FW03 P		
Relais umschaltbar Klemmraum				FW06	FW06P

FW Serie - Einweglichtschranke

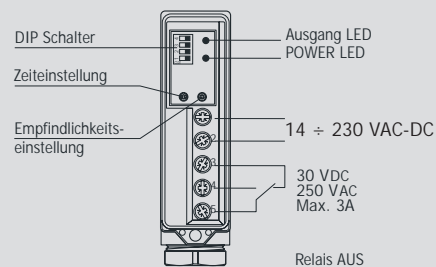
Reichweite 25 m

Eigenschaften, Features:

- **Reichweite 25 m**
Switching distance 25 m
- **Ausführung 14 ... 230 VAC-VDC**
nominal Voltage 14 ... 230 VAC-VDC
- **Schutzart IP67**
Protection class IP67
- **PG Verschraubung**



- i** Der Einsatz des Sensors ist unzulässig, wenn die Sicherheit von Personen von dessen einwandfreier Funktion abhängig ist.
- i** The use of this sensors is not allowed, if the safety of persons depends on its faultless function.



Technische Daten		Bezeichnung	
Typ		FW07 Empfänger	FW08 Sender
Reichweite	Sensing distance	25 m	
Hysterese	Hysteresis	10 %	
Lichtquelle	Emission	-	Infrarot
Betriebsspannung	Operating voltage	14 ... 230 VAC-VDC	
Ausgang	Output	-	Relais (40x10 ⁶ mec. Op. -5x10 ⁶ elekt. Op.)
Ausgangsbelastbarkeit	Max. Output Current	-	3 A 250 VAC – 3 A 30 VDC
Eigenstromaufnahme	Current consumption	< 2,0 W (2,5 VA)	
Schaltfrequenz	Switching frequency	10 Hz	
Reaktionszeit	Response Time	-	100 ms
Fremdlicht-Unempfindlichkeit	Light Immunity	> 10000 Lux	
Umgebungstemperatur	Ambient temperature	-10 ... +60 °C	
Schutzart	Protection Degree	IP 67	
Gehäusematerial	Housing material	Kunststoff (plastic)	
Optische Elemente	Optical elements	Fenster PMMA, Infrarot getaktet (Window PMMA, Infrared modulated)	
Bestellschlüssel			
Relais umschaltbar Klemmraum		FW07	FW08